

一、旋启式止回阀

1、旋启止回阀制造规范

内容	API 系列	GB 系列
基本设计规范	ASME B16.34/API600/BS1868	GB/T12236
压力温度等级	ASME B16.34	GB/T12224
结构长度	ASME B16.10	GB/T12221
法兰型式与尺寸	ASME B16.5/MSS.SP44	GB/T9113
对焊接端	ASME B16.25	GB/T12224
检验与试验	API 598	JB/T9092

2、旋启式止回阀主要特征:

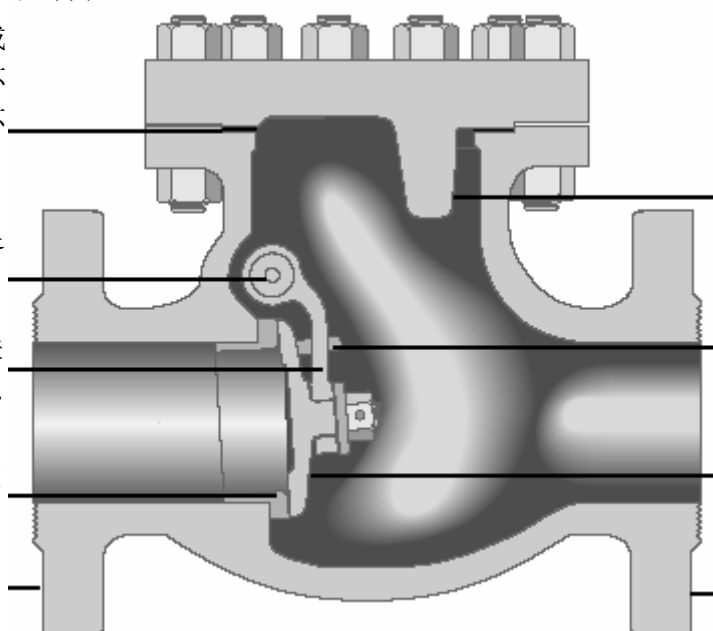
连接环可根据 ANSI 或 GB 压力等级来选择,不同的压力等级可选择不同的垫片形式

准确的实心销轴具有足够的强度和使用寿命。

摇杆具有足够的强度,关闭时有足够的自由度以利于阀瓣关闭

重型,阀座全径流量设计,阀座焊接在阀体上

阀门的端部连接可采用法兰、焊接等连接形式



阀瓣限位,在阀瓣打开位置时限制阀瓣超过流道,保证阀门的正常运行

阀瓣防转装置,防止阀瓣在工作状态下转动,有利于阀门密封

阀瓣具有足够的强度和刚度,阀瓣密封面根据用户要求可以堆焊或镶嵌非金属材料

阀体采用全径设计,重型阀体根据 API600 的最小壁厚选择;阀体可根据要求设置旁通阀或排污阀

结构型式

铸钢旋启式止回阀采用螺栓连接阀盖,单瓣旋启式,是国际通用的旋启式止回阀结构。

3、旋启式的可选特征:

- 1) 防转阀瓣 在阀瓣的背面铸有两个销轴,摇杆在两销轴中间,以防止阀瓣在工作状态下转动。
- 2) 外置杠杆重锤式缓闭止回阀



防转阀瓣



杠杆重锤式

3) 中法兰垫片

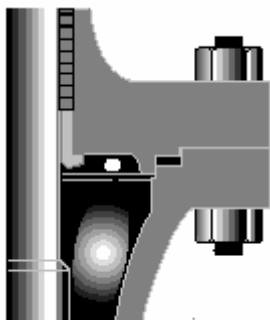
阀体、阀盖的连接采用螺栓连接的法兰形式。法兰密封垫片形式如下：

CLASS 150 和 PN1.6, 2.5MPa 凹凸式垫片密封

CLASS 300 和 PN4.0、6.4MPa 凹凸式垫片密封

CLASS 600 及以上和 PN10.0MPa 及以上八角环垫密封

垫片采用填充石墨的带内环的金属缠绕式垫片(完全摒弃了过去使用的橡胶石棉板)，垫片密封可靠。拆装回复性能优异。



凹凸面密封形式



环连接面密封形式

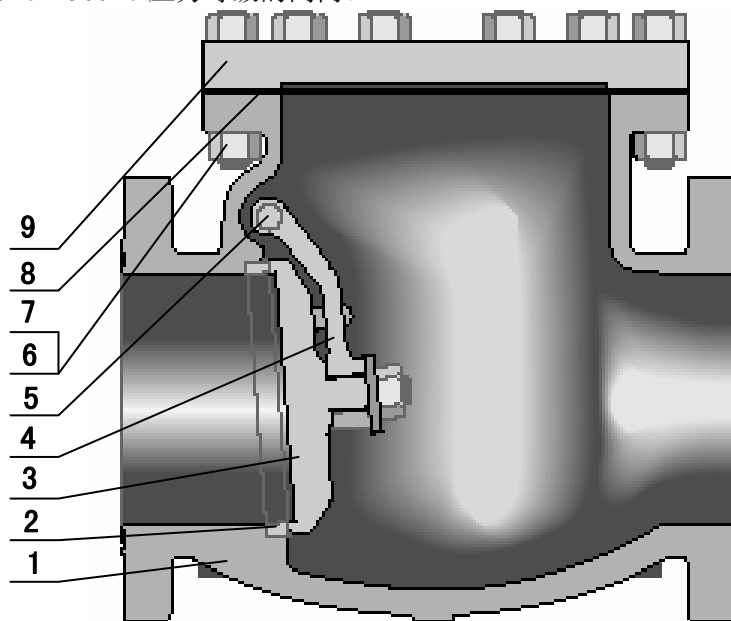
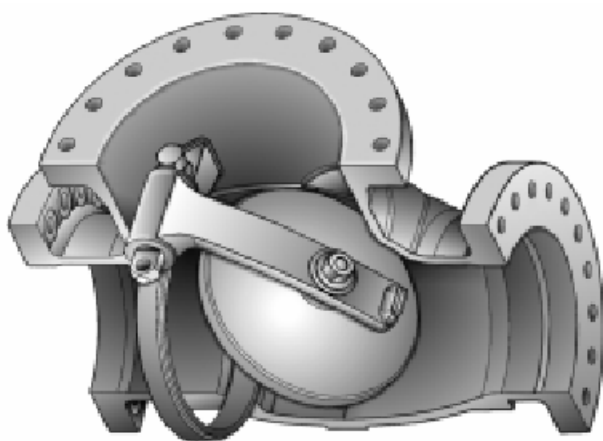
4) 阀座 对于不同的压力或规格，阀座有以下几种形式：

- 1、采用阀座圈与阀体螺纹连接或焊接，螺纹连接阀座易于拆卸，便于维护或更换；
- 2、采用在阀体上直接堆焊密封面材料；
- 3、对不锈钢阀门，其阀座密封面一般在阀体上直接加工成型

5) 压力密封和栓接阀盖结构

压力自紧式密封结构，借助介质压力压紧密封圈达到自密封的目的，介质压力越高，密封性能越好。此结构适用于 $\geq 600\text{Lb}$ 压力等级的止回阀。栓接阀盖结构，依靠中部的螺栓、螺母的连接压紧垫片，达到密封效果；此结构可适用于 150Lb~2500Lb 压力等级的阀门。

4、止回阀材料表：栓接阀盖



- 1、阀体 2、阀座 3、阀瓣 4、摇杆 5、销轴
6、螺栓 7、螺母 8、垫片 9、阀盖

旋启式止回阀主要结构和工作原理

本阀门采用阀瓣绕阀体内的轴旋转的单阀瓣式，靠介质逆流关闭的阀门。其密封原理是：依靠介质本身的流动产生的力作用，将阀瓣推向阀座紧密接触，从而达到可靠密封。其动作原理是阀门靠管路中介质自身的流动产生的力而自动开启和关闭的，属于一种自动阀门。

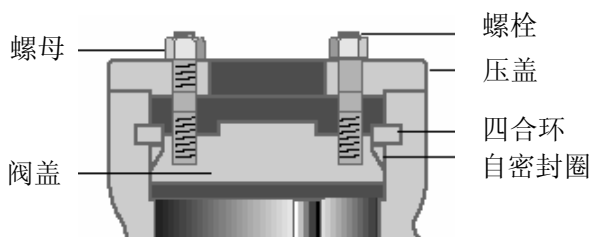
表中材料可选 GB 标准或 ASME 标准

序号	零件名称	主体材料							
		WCB	LCB	LC3	WC6	WC9	C5	CF8	CF8M
9	阀盖	WCB	LCB	LC3	WC6	WC9	C5	CF8	CF8M
8	垫片	柔性石墨+不锈钢缠绕垫片							
CLASS 150Lb		缠绕垫	304SS 缠绕垫	304SS 缠绕垫	304SS 缠绕垫	304SS 缠绕垫	304SS 缠绕垫	304SS 缠绕垫	304SS 缠绕垫
CLASS 300Lb		缠绕垫	304SS 缠绕垫	304SS 缠绕垫	304SS 缠绕垫	304SS 缠绕垫	304SS 缠绕垫	304SS 缠绕垫	304SS 缠绕垫
CLASS 600Lb 或以上等级		碳钢钢圈	304SS 钢圈	304SS 钢圈	304SS 钢圈	304SS 钢圈	304SS 钢圈	304SS 钢圈	304SS 钢圈
7	螺母	A194 2H	A194 7	A194 7	A194 2H	A194 2H	A194 2H	A194 2H	A194 2H
6	螺柱	A193 B7	A320 L7	A320 L7	A193 B7	A193 B7	A193 B7	A193 B7	A193 B7
1	阀体	WCB	LCB	LC3	WC6	WC9	C5	CF8	CF8M
3	阀瓣	WCB	LCB	LC3	WC6	WC9	C5	CF8	CF8M
2	阀座	A105	LF2	LF3	F11	F22	F22	F304	F316

压力密封阀盖

密封原理

由系统压力产生的内压力作用在阀盖上传递给自密封圈，密封圈受压后变形来保证密封；在低压区由螺栓的预紧力保证中部的密封。



五、主要外形连接尺寸和重量

下列表中代号说明：

RF：法兰连接；BW：对接焊连接

RJ：环连接

PS：压力密封阀盖

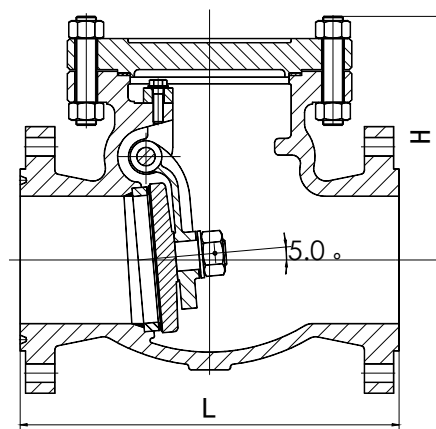
Cv：流量系数（英制）

L（RF）：法兰连接结构长度

L（BW）：焊接连接结构长度

L（RJ）：法兰环连接结构长度

H：阀门通道中心至阀门最顶端的距离



旋启式止回阀—栓接阀盖 ANSI CLASS 150

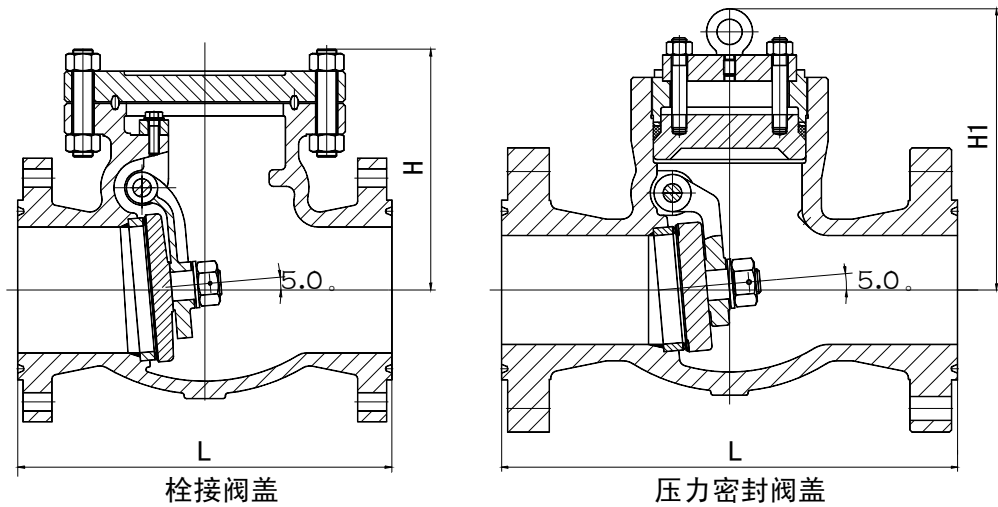
口 径		阀 门 尺 寸				重 量 kg		Cv
mm	in.	L(RF)	L(BW)	L(RJ)	H	RF	BW	
40	1.5	165						
50	2	203						
65	2.5	216						
80	3	241						
100	4	292						
150	6	356						
200	8	495						
250	10	622						
300	12	699						
350	14	787						
400	16	864						
450	18	978						
500	20	978						
600	24	1295						
650	26	1295						
700	28	1448						
750	30	1524						
800	32	1727						
900	36	1956						
1000	40	2159						
1050	42	2159						
1200	48	2540						

旋启式止回阀—栓接阀盖 ANSI CLASS 300

口 径		阀 门 尺 寸				重 量 kg		Cv
mm	in.	L(RF)	L(BW)	L(RJ)	H	RF	BW	
40	1.5							
50	2							
65	2.5							
80	3							
100	4							
150	6							
200	8							
250	10							
300	12							
350	14							
400	16							
450	18							
500	20							

600	24								
650	26								
700	28								
750	30								
800	32								
900	36								
1000	40								
1050	42								
1200	48								

旋启式止回阀—栓接阀盖、压力密封阀盖 ANSI CLASS 600



口 径		阀 门 尺 寸					重 量 kg			Cv
mm	in.	L(RF)	L(BW)	L(RJ)	H	H1	RF	BW	PS	
40	1.5									
50	2									
65	2.5									
80	3									
100	4									
150	6									
200	8									
250	10									
300	12									
350	14									
400	16									
450	18									
500	20									
600	24									
650	26									

700	28									
750	30									
900	36									

旋启式止回阀—栓接阀盖、压力密封阀盖 ANSI CLASS 900

口 径		阀 门 尺 寸					重 量 kg			Cv
mm	in.	L(RF)	L(BW)	L(RJ)	H	H1	RF	BW	PS	
40	1.5									
50	2									
65	2.5									
80	3									
100	4									
150	6									
200	8									
250	10									
300	12									
350	14									
400	16									
450	18									
500	20									
600	24									
650	26									
700	28									
750	30									
900	36									

旋启式止回阀—栓接阀盖、压力密封阀盖 ANSI CLASS 1500

口 径		阀 门 尺 寸					重 量 kg			Cv
mm	in.	L(RF)	L(BW)	L(RJ)	H	H1	RF	BW	PS	
40	1.5									
50	2									
65	2.5									
80	3									
100	4									
150	6									
200	8									
250	10									
300	12									
350	14									
400	16									
450	18									
500	20									

600	24									
650	26									
700	28									
750	30									

二、升降式止回阀

1、升降式止回阀制造规范

内容	API 系列	GB 系列
基本设计规范	ASME B16.34/API600/BS1868	GB/T12235
压力温度等级	ASME B16.34	GB/T12224
结构长度	ASME B16.10	GB/T12221
法兰型式与尺寸	ASME B16.5/MSS.SP44	GB/T9113
对焊接端	ASME B16.25	GB/T12224
检验与试验	API 598	JB/T9092

2、升降式止回阀主要特征：